

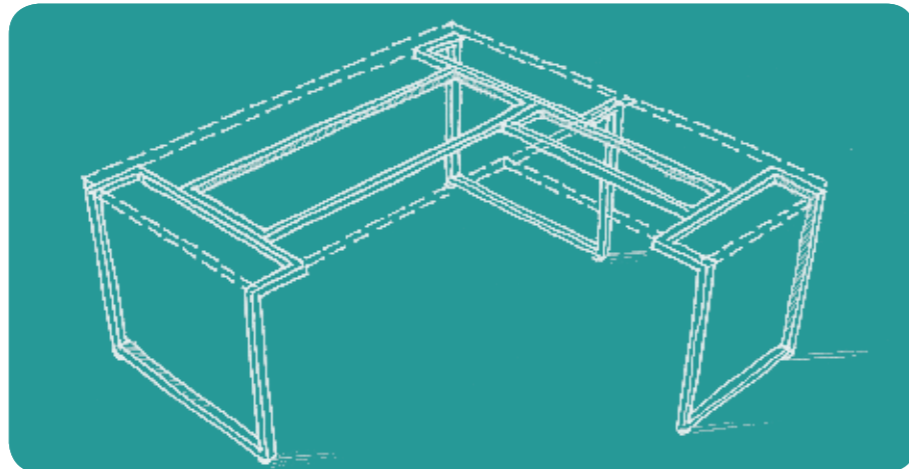
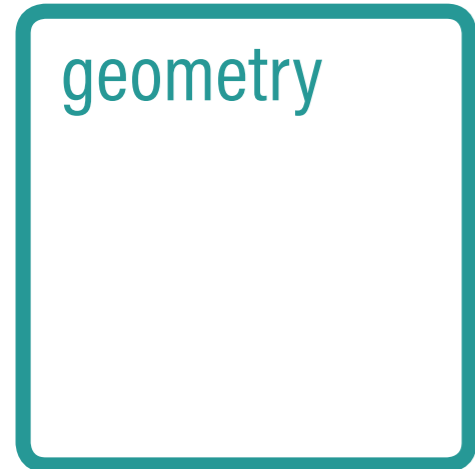
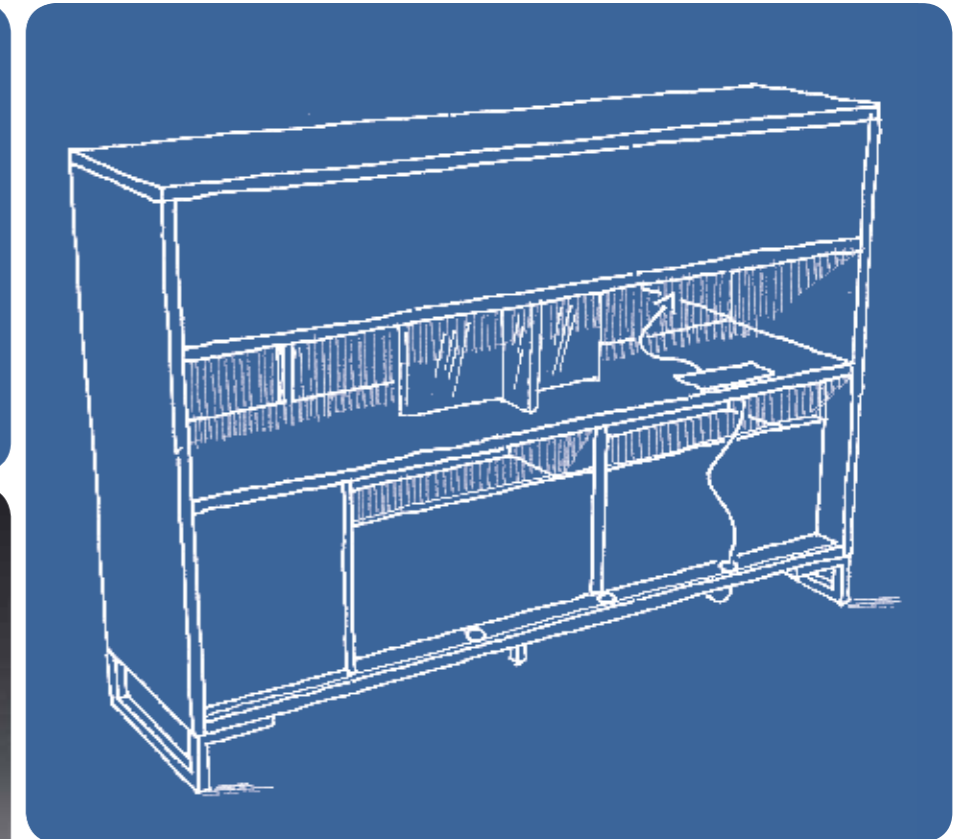
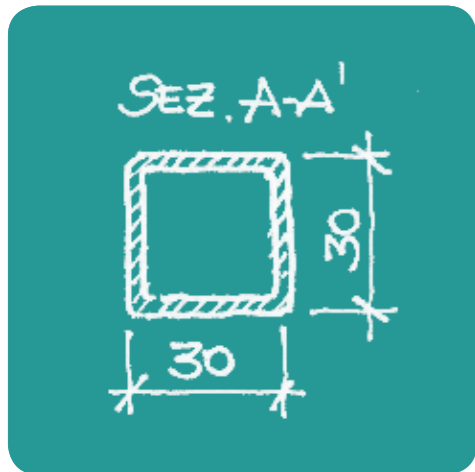
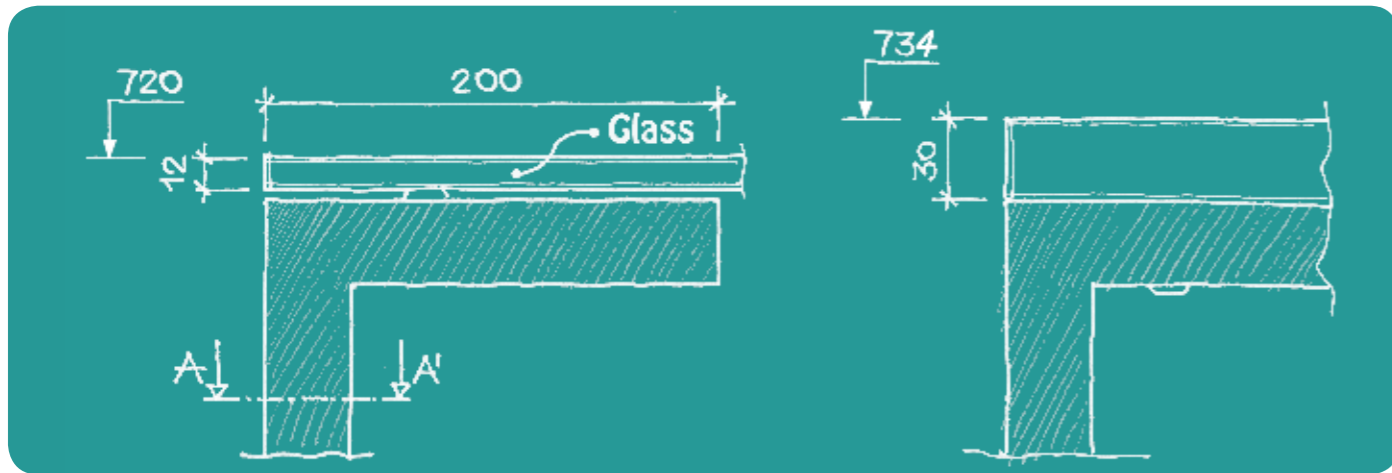
|BIS

|

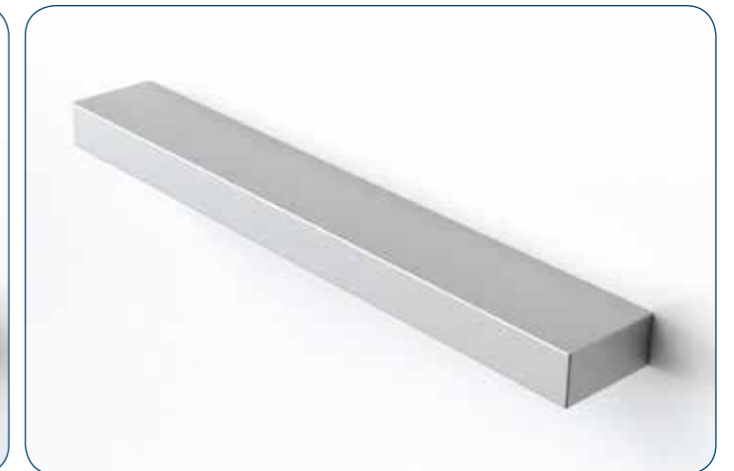
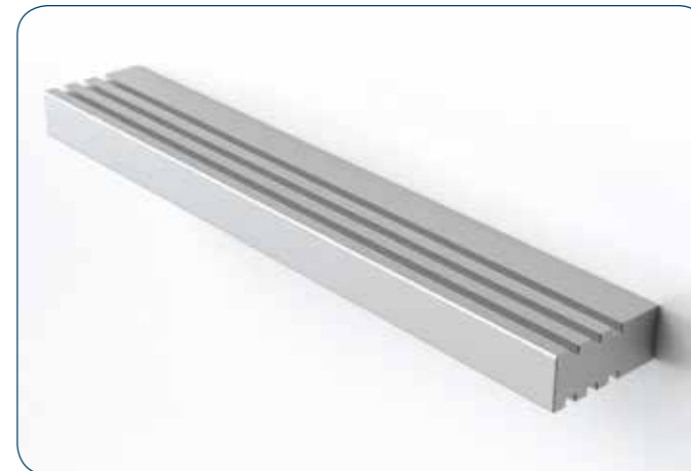
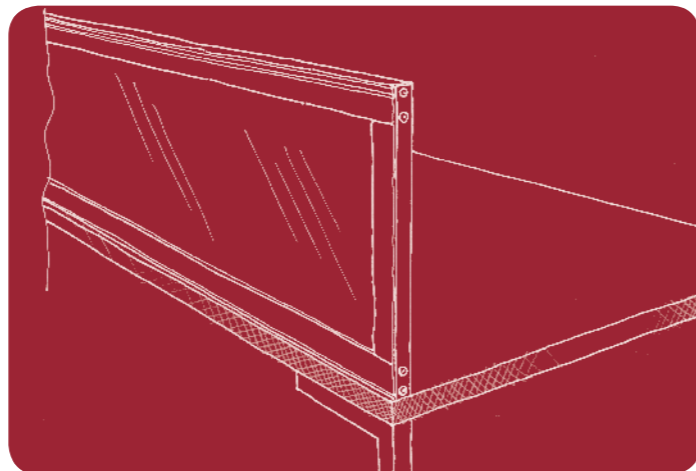
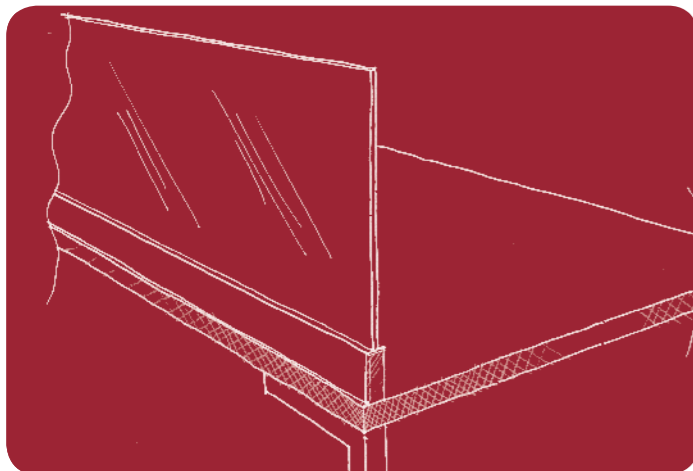
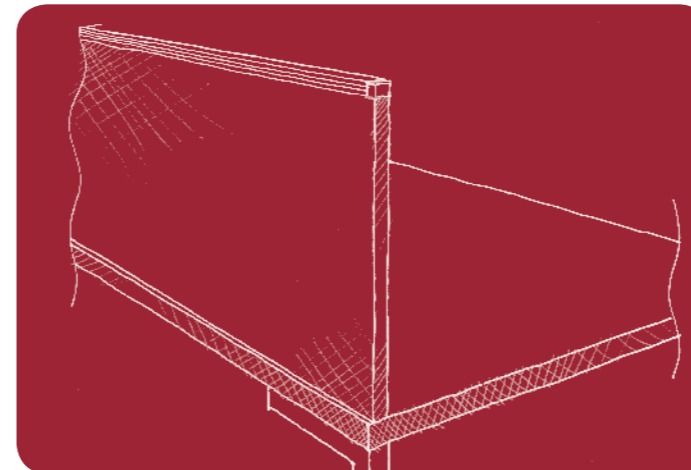
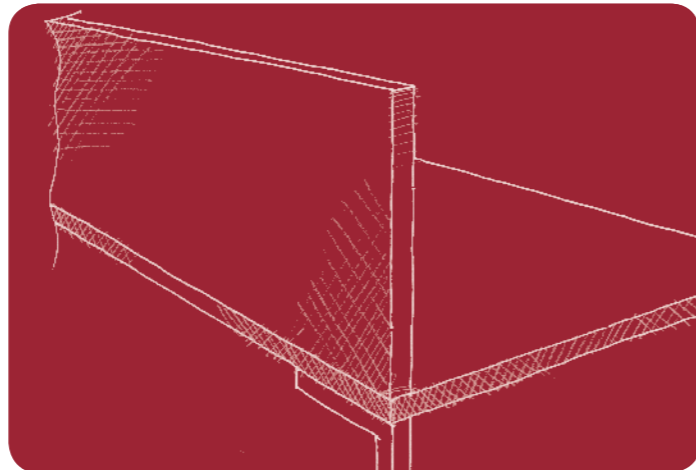
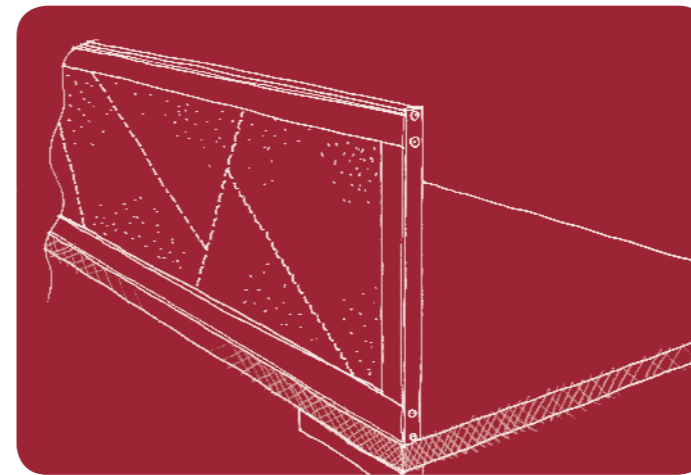
B

|

S



screen



handles





IBIS

IBIS est la nouvelle collection conçue par Mirto Antonel pour Alea Office. Réalisée pour un environnement de travail fonctionnel et moderne, la collection Ibis prévoit autant des bureaux individuels que des postes multiples. Le délicat travail de pliage du piétement à section carrée - 30 mm - lui confère un design pur et élégant

IBIS es la nueva colección diseñada por Mirto Antonel para Alea Office. Pensada para un moderno ambiente de trabajo y espacio de trabajo funcional, Ibis incluye tanto las configuraciones conjuntas como individuales. Su diseño se caracteriza por la pata de anillo plegado hacia el interior, realizada con un perfil de acero de sección cuadrada de 30mm.



IBIS è la nuova collezione disegnata da Mirto Antonel per Alea Office. Pensato per un moderno ambiente di lavoro e spazi di lavoro funzionali, IBIS comprende sia le postazioni aggregate che quelle individuali. Il suo design è caratterizzato dalle gambe ad anello piegate verso l'interno, realizzate con un profilo in metallo a sezione quadrata di 30 mm.

IBIS is the new collection designed by Mirto Antonel for Alea Office. Designed for modern and functional workspaces, Ibis includes both multiple and individual workstations. Its design features ring legs folded towards the inside manufactured from 3 mm thick steel square section.





IBIS



La struttura portante di IBIS è leggera ed elegante. La gamba è stata pensata per integrarsi visivamente col piano scrivania di cui condivide lo spessore. Tra le caratteristiche architettoniche peculiari di IBIS troviamo le grandi superfici di lavoro singole e doppie che vanno a coprire le cassettiere strutturali, disponibili in diverse larghezze.

IBIS' bearing structure is light and elegant. The leg has been thought to visually integrate with the desk top whose profile it shares. Among Ibis' architectural features are large single or double worksurfaces that cover the structural pedestals, which are available in different widths.

La structure porteuse de IBIS est légère et élégante. Le pied a été étudié pour s'intégrer visuellement au plan de travail et pour s'adapter à toute solution d'implantation. Ce que vous offre Ibis, c'est la possibilité de proposer de grandes surfaces de travail, en postes simples ou doubles, qui peuvent couvrir même les caissons porteurs, ces derniers disponibles en plusieurs largeurs.

La estructura de IBIS es ligera y elegante. La pata está pensada para integrarse visualmente con el tablero de la mesa con el que comparte el espesor. Entre las características arquitectónicas peculiares de Ibis encontramos las grandes superficies de trabajo individual y doble que van a cubrir las cómodas estructuras, disponibles en diferentes longitudes.





Le cassetiere sono dotate di un retro vano che consente il transito verticale dei cavi e la fuoriuscita sul piano lavoro tramite top access. Gli screen sono disponibili in diversi materiali (tessuto con o senza telaio metallico, metacrilato con telaio metallico o cornice in alluminio, melaminico) e vengono fissati direttamente sopra il piano lavoro sia esso singolo o doppio.

Pedestals are equipped with a hollow backspace that allows vertical cables transit and thanks to the top access they exit on to the worktop. Screens are available in several materials (fabric with or without metal frame, acrylic with metal or aluminium frame, Italian melamine) and they are fixed directly over the worksurface single or double.

Les caissons intègrent un creux technique qui permet le logement ainsi que gestion efficace des fluides, d'où ils peuvent facilement rémonter et sortir sur le plan de travail parmi le top access. Les écrans, fixés directement sur le plan de travail simple ou double, sont proposés dans différents matériaux: tissu sans ou avec cadre métallique (permettant l'accrochage des accessoires), métacrylate avec profil inférieur ou cadre métallique (ce dernier permettant l'accrochage des accessoires), mélaminé avec profil supérieur (permettant l'accrochage des accessoires).

Las cajoneras estan equipadas en su parte trasera con un compartimento que permite el paso vertical del cableado y la subida a la superficie a traves de una tapa abatible/top access en la encimera. Las pantallas divisorias estan disponibles en diversos materiales (tejido con o sin marco metálico, metacrilato con marco metálico o de aluminio, melamina) y son fijadas directamente sobre el plano de trabajo, sea individual o doble.





Un altro dettaglio unico nel design di IBIS è il contenitore laterale a giorno sospeso. Viene solidamente agganciato alla struttura del bench ed offre uno spazio contenitivo comodo e accessibile agli operatori.

Another unique detail for IBIS' design is the open lateral storage unit. It is firmly hung to the bench structure and offers a convenient storage space easy to access for the users.

Un autre détail propre au design de IBIS, c'est le rangement filaire ouvert fixé sur le côté latéral du poste de travail. En plus de son aspect esthétique agréable, il offre une solution fiable d'un espace de rangement complémentaire et facilement accessible.

Otro detalle único del diseño de IBIS es el contenedor lateral suspendido. Viene sólidamente sujeto a la estructura del bench y ofrece un espacio de almacenaje cómodo y accesible a los usuarios.



IBIS









IBIS propone una versione di gamba centrale a croce per i tavoli riunione rotondi o quelli rettangolari. Questi ultimi sono disponibili sia in melaminico che rivestiti in pelle con cuciture a vista.

IBIS introduces a different version of the central crossed-shaped leg used for either rounded or rectangular conference and meeting tables. They are available in Italian melamine or covered in leather with stitches in view.

IBIS propose une version de pied central en croix pour les tables de réunion rondes ou rectangulaires. Ces dernières sont disponibles en mélamine ainsi qu'en cuir avec coutures apparentes.

IBIS propone una versión de pata central en cruz para las mesas de reunión redondas o rectangulares. Estas últimas están disponibles tanto en tablero melaminico como revestido en cuero con costuras a la vista.





IBIS

Una particolare versione di tavolo direzionale IBIS prevede l'utilizzo di piani completamente trasparenti che lasciano a vista la struttura portante sottostante. Le molte tinte epossidiche a disposizione consentono molte combinazioni di colore con le cassettiere e i contenitori.



IBIS executive desk collection offers an option that features the use of completely transparent glass table tops that leaves the underlying bearing structure visible. The several epoxy finishes available allow many colour combinations with the pedestals and storage units.

Une version particulière du bureau de direction IBIS prévoit l'utilisation d'un plan de travail complètement transparent avec un plateau en verre permettant de profiter de la magnifique structure portante.
De nombreuses teintes de peinture époxy vous permettent de multiples combinaisons pour personnaliser vos environnements de travail.

Una particular versión de mesa de imagen direccional IBIS ofrece el uso de sobres de mesa completamente transparentes que dejan expuesta a la vista la estructura de soporte de la mesa. La amplia gama de colores de pintura epoxy disponibles permite muchas combinaciones de color con las cajoneras y los contenedores



IBIS

Il sistema IBIS prevede contenitori laterali strutturali dotati di vani superiori chiusi con ante scorrevoli e vani inferiori per il contenimento di cassettiere e filer. Sono disponibili due versioni: una con piedini regolabili ed una seconda con supporto metallico per rialzare il fondo del contenitore e ospitare il transito orizzontale dei cavi.



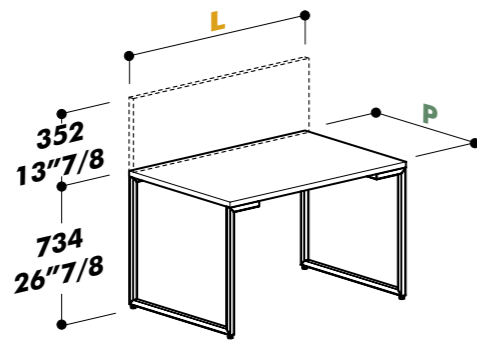
IBIS system features side storage units equipped with sliding doors overhead cabinets and lower cabinets to contain drawers and filers. They can be specified in two versions: one with height adjustable feet the other with metal support to raise the base of the storage unit and carry the horizontal cables.

Le système IBIS prévoit des rangements latéraux composés avec compartiments supérieurs fermés par des portes coulissantes et des compartiments inférieurs qui peuvent être à jour ou bien équipés avec blocs tiroirs et niche support UC. Deux versions sont disponibles: la première, plus simple, équipée avec des vérins de réglage pour la mise à niveau au sol et la seconde, plus technique, dotée d'un support métallique qui permet de relever le meuble et laisser ainsi un espace pour le passage horizontal des câbles.

El sistema IBIS dispone de armarios contenedores laterales estructurales con compartimentos superiores cerrados con puertas correderas y compartimentos inferiores para integrar los cajones y archivadores. Existen dos versiones: una con pies ajustables y una segunda con un soporte metálico para elevar el fondo del contenedor y permitir el paso horizontal de los cables.

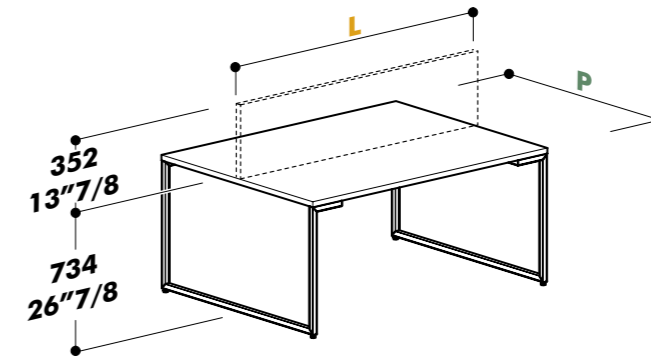
IBIS





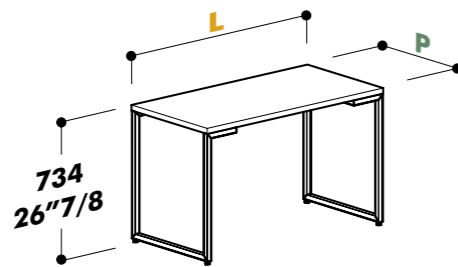
Scrivania desk/bureau/mesa

L						P					
1200	47"1/4	1400	55"1/4	1600	63"	1800	70"7/8	2000	78"3/4	800	31"1/2
						1800	70"7/8	2000	78"3/4	900	35"7/16



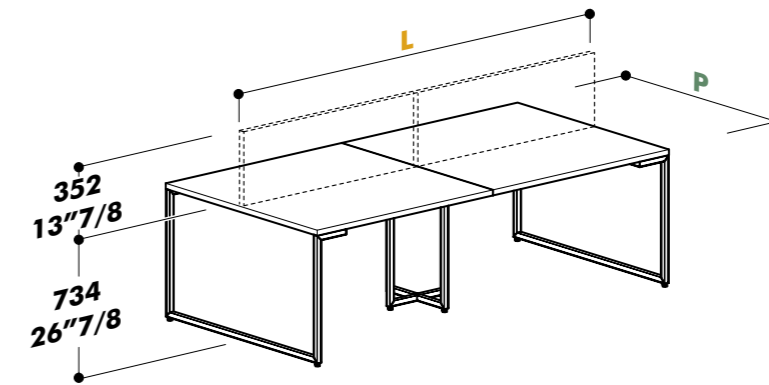
Bench 2p. bench 2p./bench 2p./bench 2p.

L						P					
1200	47"1/4	1400	55"1/4	1600	63"	1800	70"7/8	2000	78"3/4	1200	47"1/4
1200	47"1/4	1400	55"1/4	1600	63"	1800	70"7/8	2000	78"3/4	1600	63"



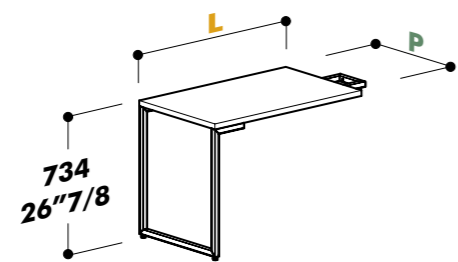
Dattilo indipendente freestanding return/retour indépendant/ala independiente

L						P	
800	31"1/2	1000	39"3/8	1200	47"1/4	600	23"5/8



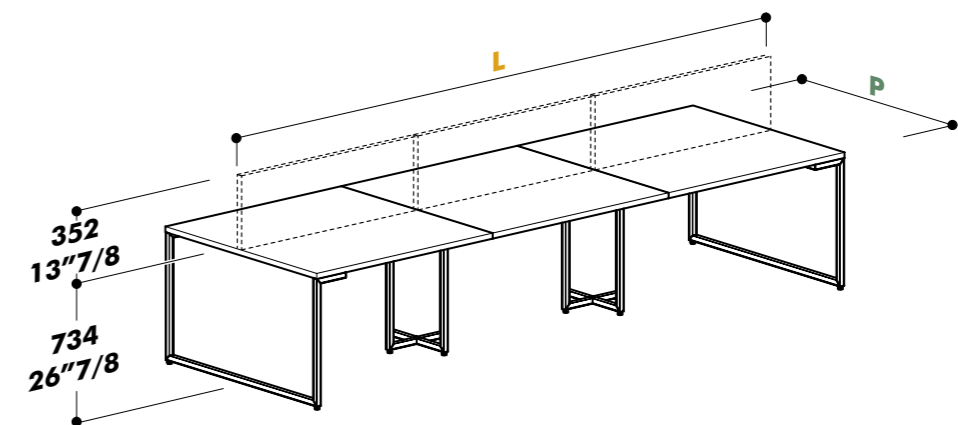
Bench 4p. bench 4p./bench 4p./bench 4p.

L						P					
2400	94"1/2	2800	110"1/4	3200	126"	3600	141"3/4	4000	157"1/2	1200	47"1/4
2400	94"1/2	2800	110"1/4	3200	126"	3600	141"3/4	4000	157"1/2	1600	63"



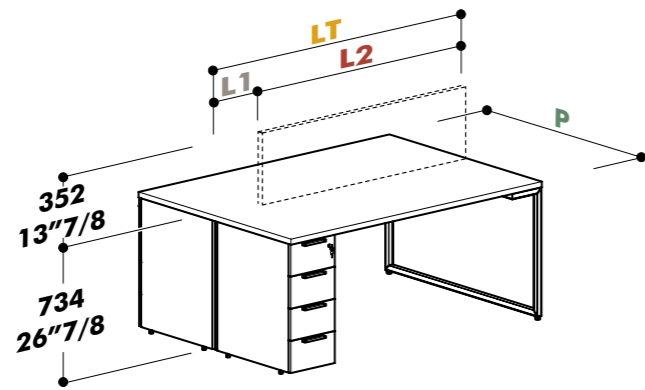
Dattilo agganciato hanging return/retour accroché/ala suspendida

L						P	
800	31"1/2	1000	39"3/8	1200	47"1/4	600	23"5/8



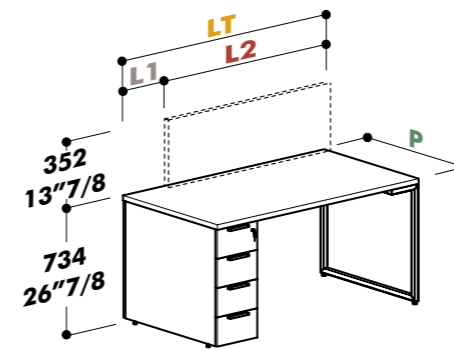
Bench 6p. bench 6p./bench 6p./bench 6p.

L						P					
3600	141"3/4	4200	165"3/8	4800	189"	5400	212"5/8	6000	236"1/4	1200	47"1/4
3600	141"3/4	4200	165"3/8	4800	189"	5400	212"5/8	6000	236"1/4	1600	63"



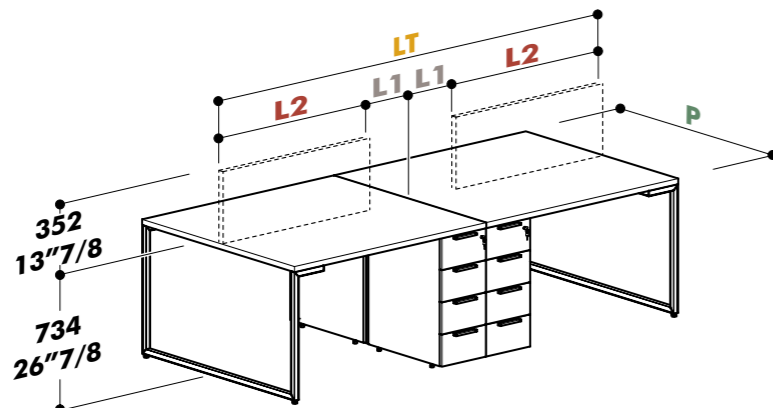
Bench 2p. con cass. bench 2 p. with pedestal/bench 2p. avec caisson/bench 2 p. con buc

LT = L1 + L2		L1							P
		300	416	700	800	900			
L2	1200	1500	1616	1900	2000	2100		1200	
	1400	1700	1816	2100	2200	2300		1600	
	1600	1900	2016	2300	2400	2500			
	1800	2100	2216	2500					



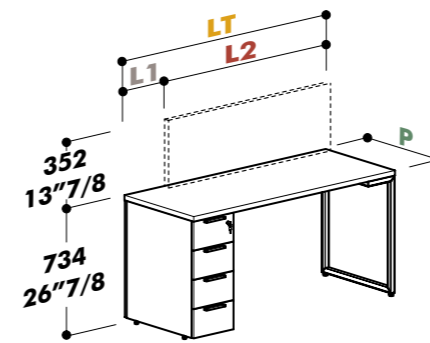
Scrivania con cass. desk with pedestal/bureau avec caisson/mesa con buc

LT = L1 + L2		L1							P
		300	416	700	800	900			
L2	1200	1500	1616	1900	2000	2100		800	
	1400	1700	1816	2100	2200	2300		900	
	1600	1900	2016	2300	2400	2500			
	1800	2100	2216	2500					



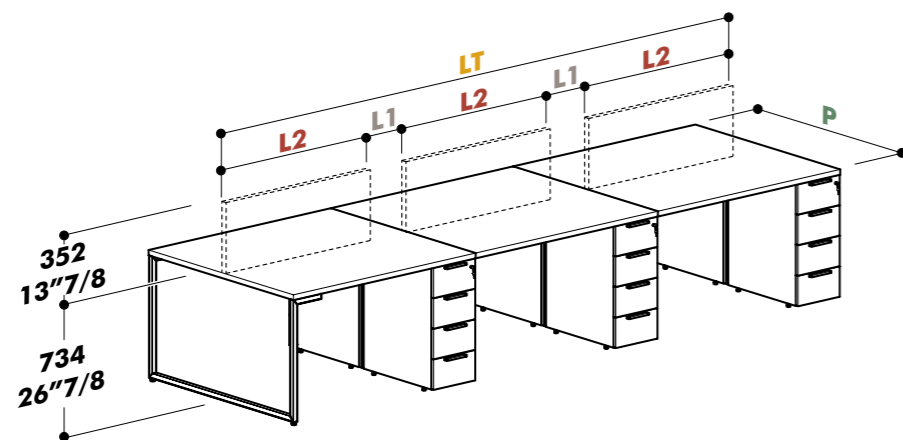
Bench 4p. con cass bench 4 p. with pedestal/bench 4 p. avec caisson/bench 4 p. con buc.

LT = (L1 + L2) * 2		L1							P
		300	416	700	800	900			
L2	1200	3000	3232	3800	4000	4200		1200	
	1400	3400	3632	4200	4400	4600		1600	
	1600	3800	4032	4600	4800	5000			
	1800	4200	4432	5000					



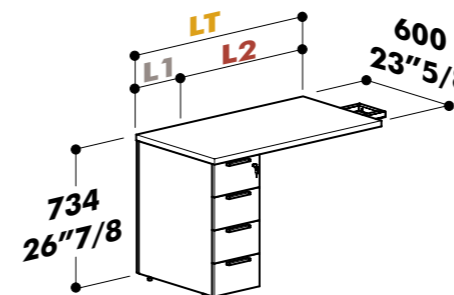
Dattilo indipendente con cass. freestanding return with pedestal/retour indépendant avec caisson/ala indipendente con buc

LT = L1 + L2		L1							P
		300	416	700	800	900			
L2	1200	1500	1616	1900	2000	2100		600	
	1400	1700	1816	2100	2200	2300			
	1600	1900	2016	2300	2400	2500			
	1800	2100	2216	2500					



Bench 6p. con cass. bench 6 p. with pedestal/bench 6p. avec caisson/bench 6p. con buc

LT = (L1 + L2) * 3		L1							P
		300	416	700	800	900			
L2	1200	4500	4848	5700	6000	6300		1200	
	1400	5100	5448	6300	6600	6900		1600	
	1600	5700	6048	6900	7200	7500			
	1800	6300	6648	7500					



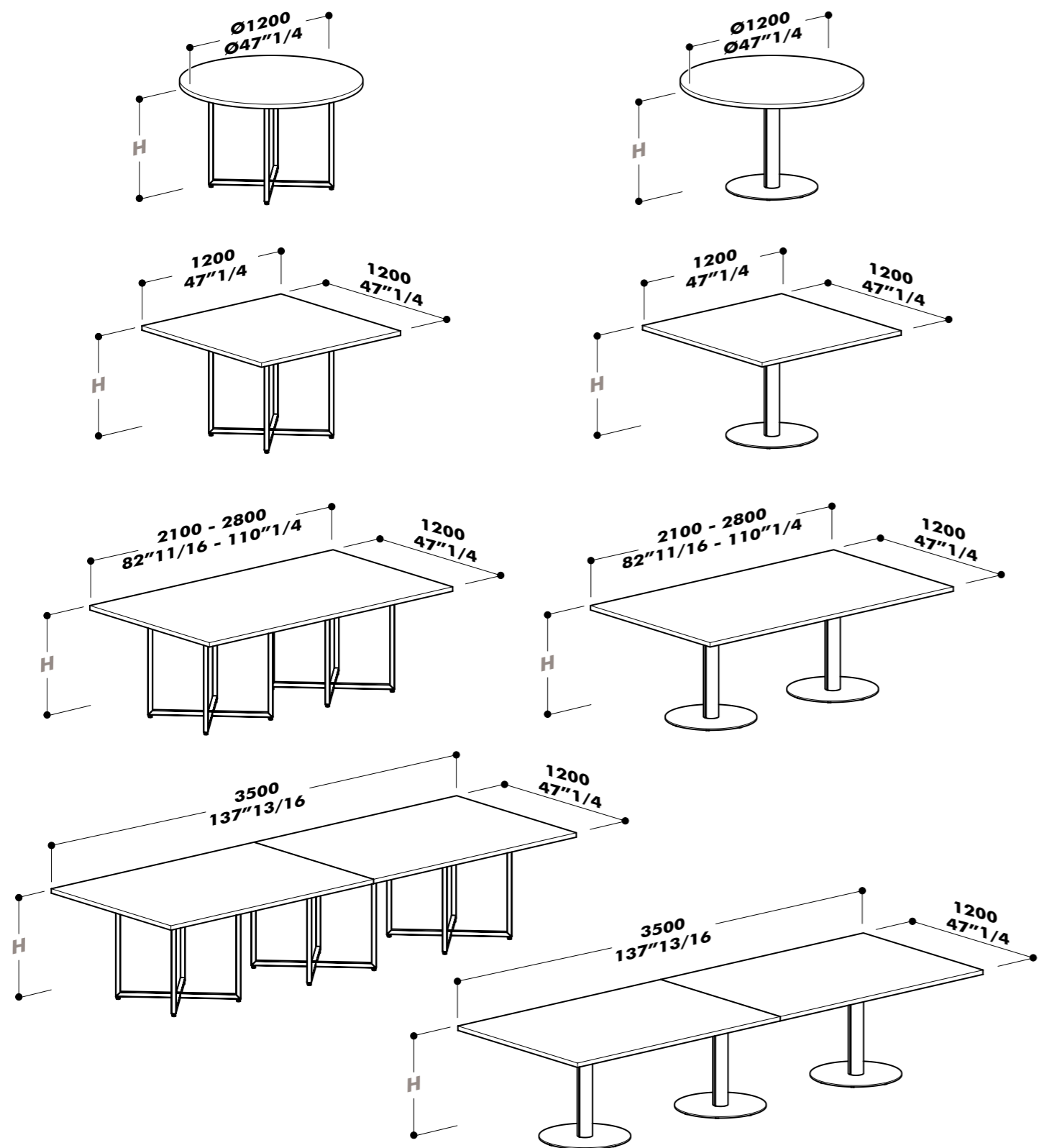
Dattilo agganciato con cass. hanging return with pedestal/retour accroché avec caisson/ala suspendida con buc

LT = L1 + L2		L1							P
		300	416	700	800	900			
L2	800	1100	1216	1500	1600	1700		1700	
	1000	1300	1416	1700	1800	1900		1900	
	1200	1500	1616	1900	2000	2100		2100	

Tavoli riunione

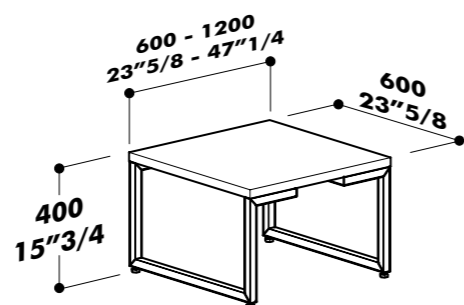
meeting tables/tables de réunion/mesas de juntas

H	734	28"7/8
	1050	41"5/16

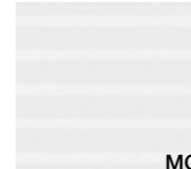




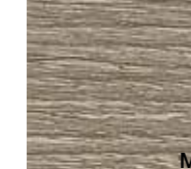


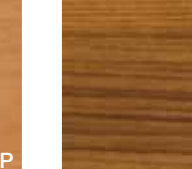


Tavoli caffè

coffee tables/tables basses/mesitas



Melaminico *Italian melamine Melaminé Melaminico*

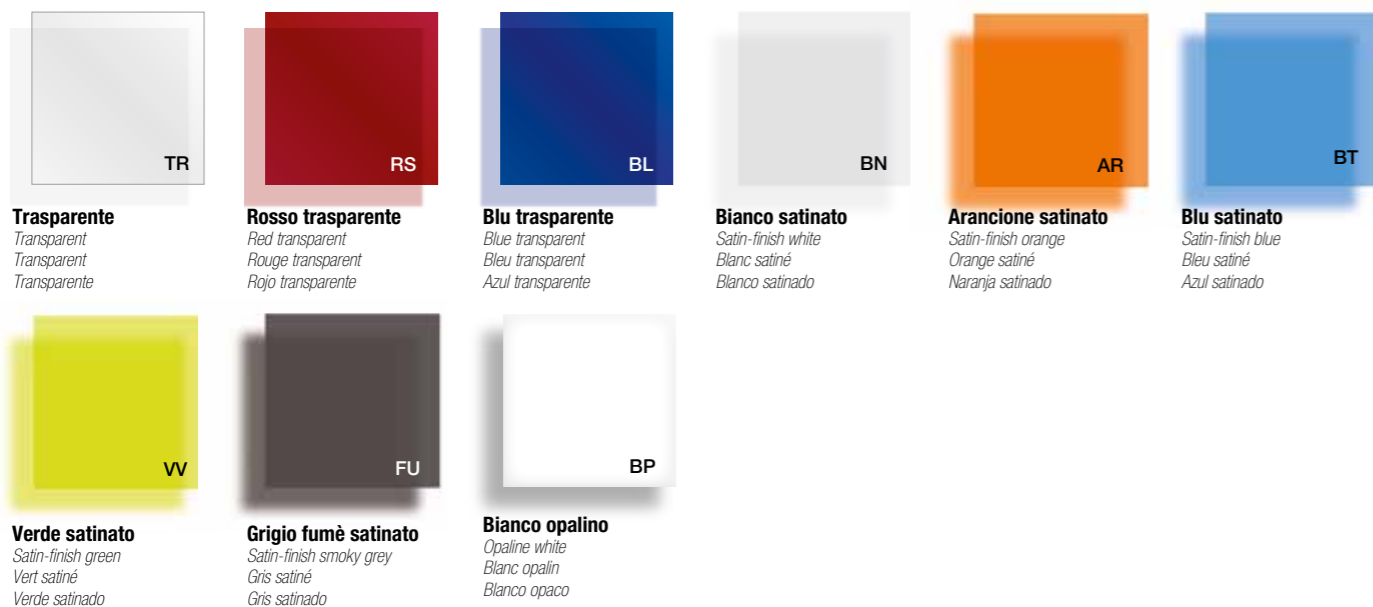
 MB	 MG	 MF	 MZ	 MN	 MT
Bianco rigato <i>Rippled effect white</i> Blanc avec rayures en sérigraphie Blanco rayado	Grigio rigato <i>Rippled effect grey</i> Gris avec rayures en sérigraphie Gris rayado	Nichel <i>Nickel</i> Nickel Niquel	Cacao <i>Cocoa</i> Cacao Cacao	Bianco <i>White</i> Blanc Blanco	Talco <i>Talco</i> Talco Talco
 MJ	 MK	 MI	 MD	 ML	
Ocra <i>Ochre</i> Ocre Ocre	Safari <i>Safari</i> Safari Safari	Noisette <i>Noisette</i> Noisette Noisette	Ardesia <i>Ardesia</i> Ardesia Pizarra	Nero <i>Black</i> Noir Negro	
 MC	 MY	 ME	 MM	 MP	 MO
Rovere chiaro <i>Light oak</i> Chêne clair Roble claro	Rovere americano <i>American oak</i> Chêne américain Roble americano	Rovere grigio <i>Grey oak</i> Chêne gris Roble gris	Rovere moro <i>Dark oak</i> Chêne foncé Roble oscuro	Noce Chiaro <i>Walnut</i> Noyer Nogal	Noce Canaletto <i>Canaletto Walnut</i> Noyer Canaletto Nogal Canaletto
Piano <i>Top</i> Plateau Sobre	Modesty panel <i>Modesty panel</i> Voile de fond Faldón	Screen <i>Screen</i> Écran Panel	Muretto <i>Solid leg</i> Niveau Costado		

Epossidico *Epoxy Epoxyde Epoxídico*

 EB	 ET	 EG	 ES	 EO	 EI
Bianco <i>White</i> Blanc Blanco	Talco <i>Talco</i> Talco Talco	Grigio <i>Grey</i> Gris Gris	Sabbia <i>Cream</i> Talco Sable Arena	Noisette <i>Noisette</i> Noisette Noisette	Ardesia <i>Ardesia</i> Ardesia Pizarra
 ED	 EU	 EE	 EZ	 EN	
Verde Oliva <i>Olive green</i> Olive vert verde oliva	Oro <i>Gold</i> Or Oro	Rame <i>Copper</i> Cuivre Cobre	Bronzo <i>Bronze</i> Bronze Bronce	Nero <i>Black</i> Noir Negro	

- Le finiture contenute nel presente catalogo sono puramente indicative e non sono di riferimento per le finiture del prodotto.
- Due to the printing process, finishes shown in this catalogue are for illustration only. The finish on the final item may differ slightly from the printed illustration.
- Les finitions contenues dans ce catalogue ne sont pas contractuelles - les photos ne pouvant rendre la parfaite réalité.
- Die Farbwiedergabe dieses Katalogs kann aus drucktechnischen Gründen von den fertigen Produkten abweichen. Ebenso sind technische und konstruktive Änderungen zur Modell-Optimierung möglich.
- Los acabados contenidos en este catálogo son puramente indicativos y no son de referencia para los suministros del producto.

Metacrilato Metacrylate Méthacrylate Metacrilato



Trasparente
Transparent
Transparent
Transparente

Rosso trasparente
Red transparent
Rouge transparent
Rojo transparente

Blu trasparente
Blue transparent
Bleu transparent
Azul transparente

Bianco satinato
Satin-finish white
Blanc satiné
Blanco satinado

Arancione satinato
Satin-finish orange
Orange satiné
Naranja satinado

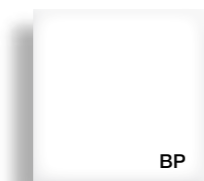
Blu satinato
Satin-finish blue
Bleu satiné
Azul satinado



Verde satinato
Satin-finish green
Vert satiné
Verde satinado

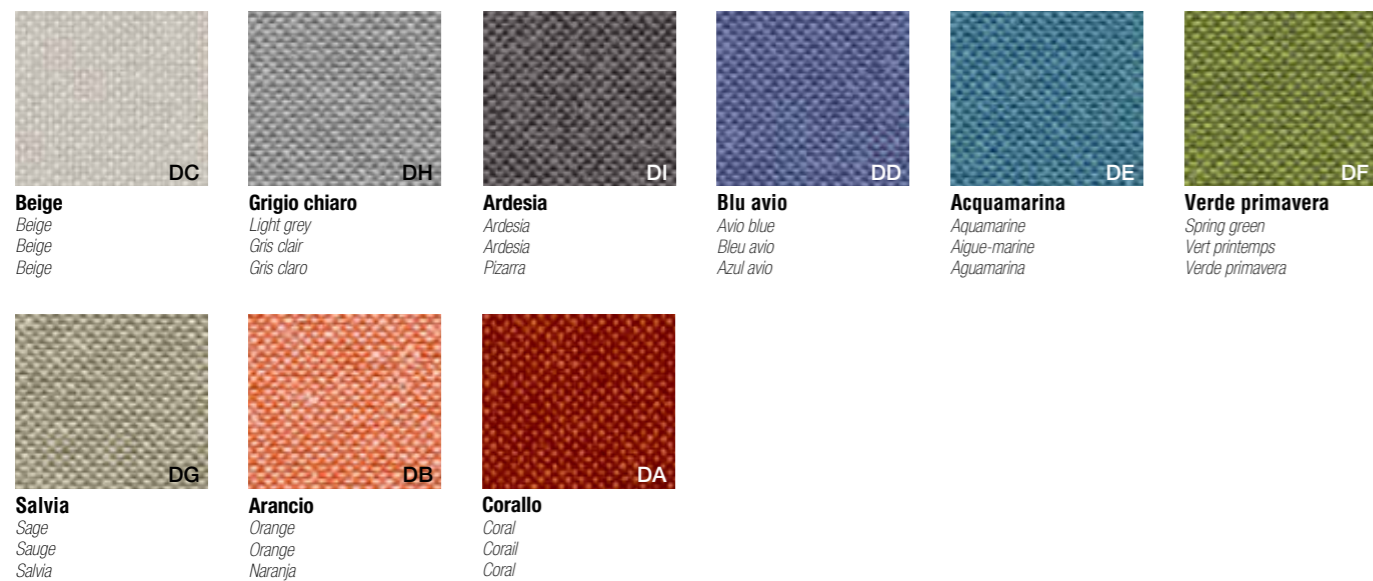


Grigio fumè satinato
Satin-finish smoky grey
Gris satiné
Gris satinado



Bianco opalino
Opaline white
Blanc opalin
Blanco opaco

Tessuto Fabric Tissu Tejido



Beige
Beige
Beige
Beige

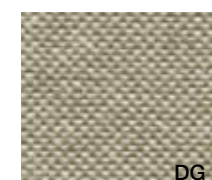
Grigio chiaro
Light grey
Gris clair
Gris claro

Ardesia
Ardesia
Ardesia
Pizarra

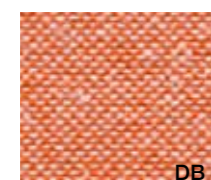
Blu avio
Avio blue
Bleu avio
Azul avio

Acquamarina
Aquamarine
Aigue-marine
Aguamarina

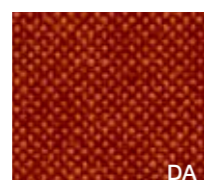
Verde primavera
Spring green
Vert printemps
Verde primavera



Salvia
Sage
Sauge
Salvia

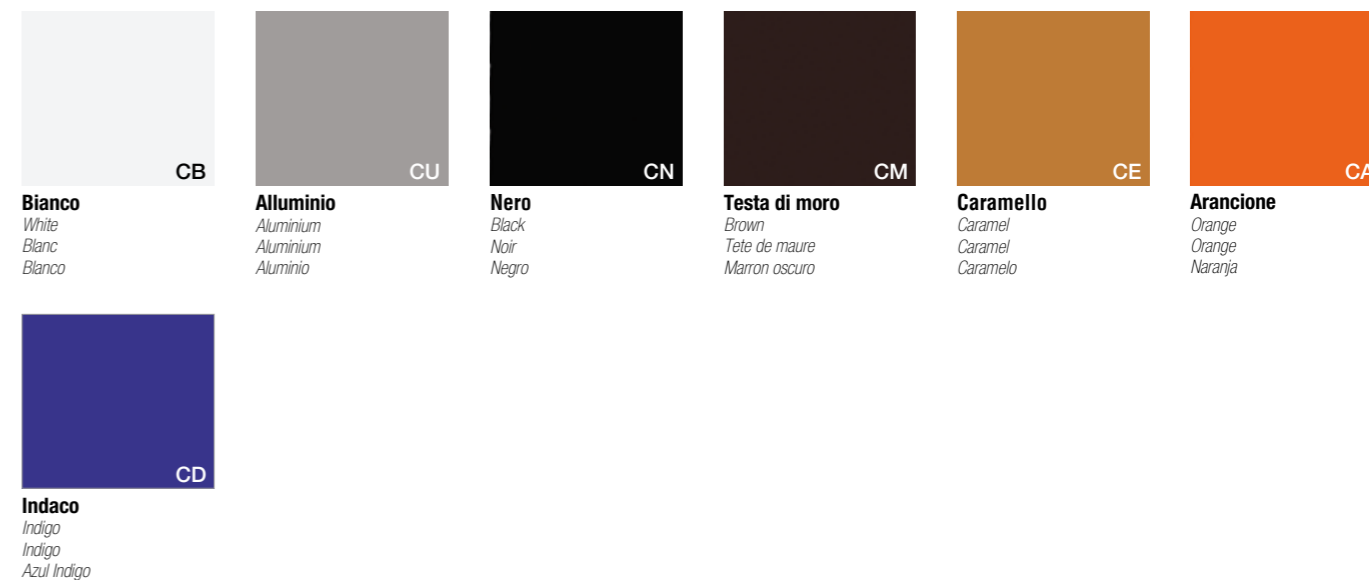


Arancio
Orange
Orange
Naranja



Corallo
Coral
Corail
Coral

Cuoio Leather Cuir Cuero



Bianco
White
Blanc
Blanco

Alluminio
Aluminium
Aluminium
Aluminio

Nero
Black
Noir
Negro

Testa di moro
Brown
Tête de maure
Marron oscuro

Caramello
Caramel
Caramel
Caramelo

Arancione
Orange
Orange
Naranja



Indaco
Indigo
Indigo
Azul Indigo

Piano vetro Glass tops Plans en verre Glasplatten Sobres en cristal



Trasparente
Transparent
Transparent
Durchsichtig
Transparente

• Le finiture contenute nel presente catalogo sono puramente indicative e non sono di riferimento per le forniture del prodotto.
• Due to the printing process, finishes shown in this catalogue are for illustration only. The finish on the final item may differ slightly from the printed illustration.

• Les finitions contenues dans ce catalogue ne sont pas contractuelles - les photos ne pouvant rendre la parfaite réalité.
• Die Farbwiedergabe dieses Katalogs kann aus drucktechnischen Gründen von den fertigen Produkten abweichen. Ebenso sind technische und konstruktive Änderungen zur Modell-Optimierung möglich.
• Los acabados contenidos en este catálogo son puramente indicativos y no son de referencia para los suministros del producto.

design
Filippon & Mirto Antonel

art direction
Mirto Antonel

AH/CABG/AA





GLOBAL HEADQUARTERS AND SHOWROOM : Via Col de Rust, 19 - 33070 Sarone (PN) - Italia : Tel ++39 0434 777 333
www.aleaoffice.com - email: info@aleaoffice.com

NORTH AMERICAN HEADQUARTERS : Midtown 2, 3449 NE 1st Avenue L-32, Miami, FL 33137 - USA : Tel ++1 305 470 1200
www.alea-usa.com - email: info@alea-usa.com

NEW YORK SHOWROOM : New York Design Center, 200 Lexington Ave Suite #1509, New York, NY 10016 – USA

ALEA UK OFFICE AND SHOWROOM : 50-54 Clerkenwell Road, London EC1M 5PS : www.aleaoffice.co.uk - email: info@aleaoffice.com