

01

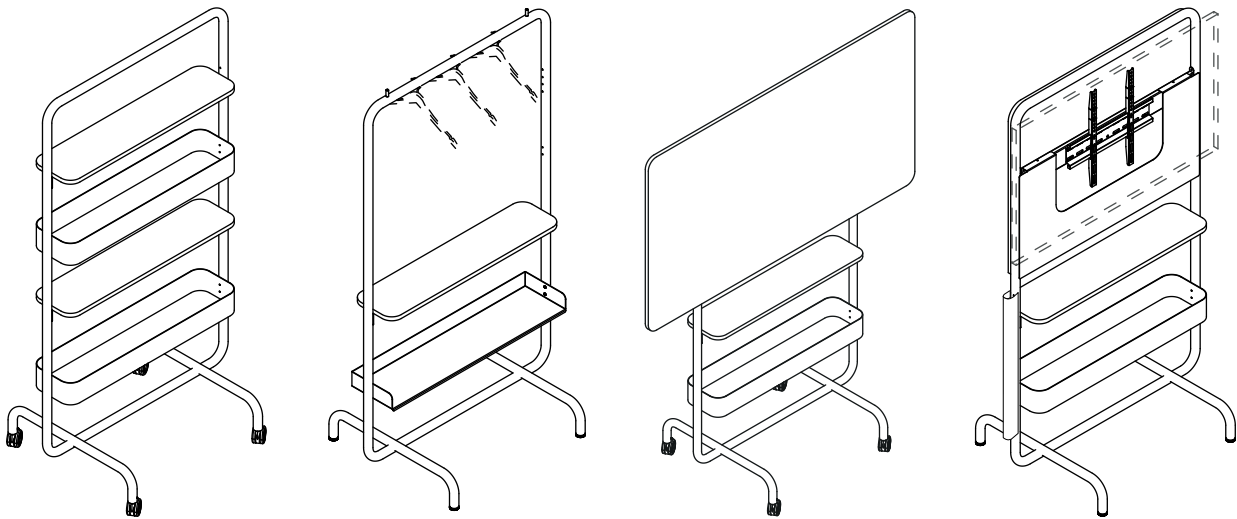
Multy | Multy | Multy | Multy

Multy è un sistema polifunzionale composto da un telaio in tubolare Ø35 mm curvato sp.2 mm, strutturato da due elementi a "C" saldati nella parte inferiore. Multy poggia su ruote Ø70 mm provviste di freno per bloccarne il movimento o piedini con regolazione millimetrica, in finitura nera.

Multy is a multifunctional system consisting of a Ø35 mm curved 2 mm thick tubular frame, structured by two "C" elements welded to the underside. Multy rests on Ø70 mm castors equipped with a brake to block the movement or feet with millimetric adjustment, in black finish.

Multy est un système multifonctionnel composé d'un châssis tubulaire courbé de Ø35 mm de 2 mm d'épaisseur, structuré par deux éléments en forme de "C" soudés à la base. Multy repose sur des roulettes de Ø70 mm avec frein pour arrêter le mouvement ou sur des pieds réglables au millimètre.

Multy es un sistema multifuncional formado por un bastidor tubular curvado de Ø35 mm y 2 mm de grosor, estructurado por dos elementos en forma de "C" soldados en la parte inferior. Multy se apoya sobre ruedas de Ø70 mm con frenos para detener el movimiento o pies con ajuste milimétrico, en acabado negro.

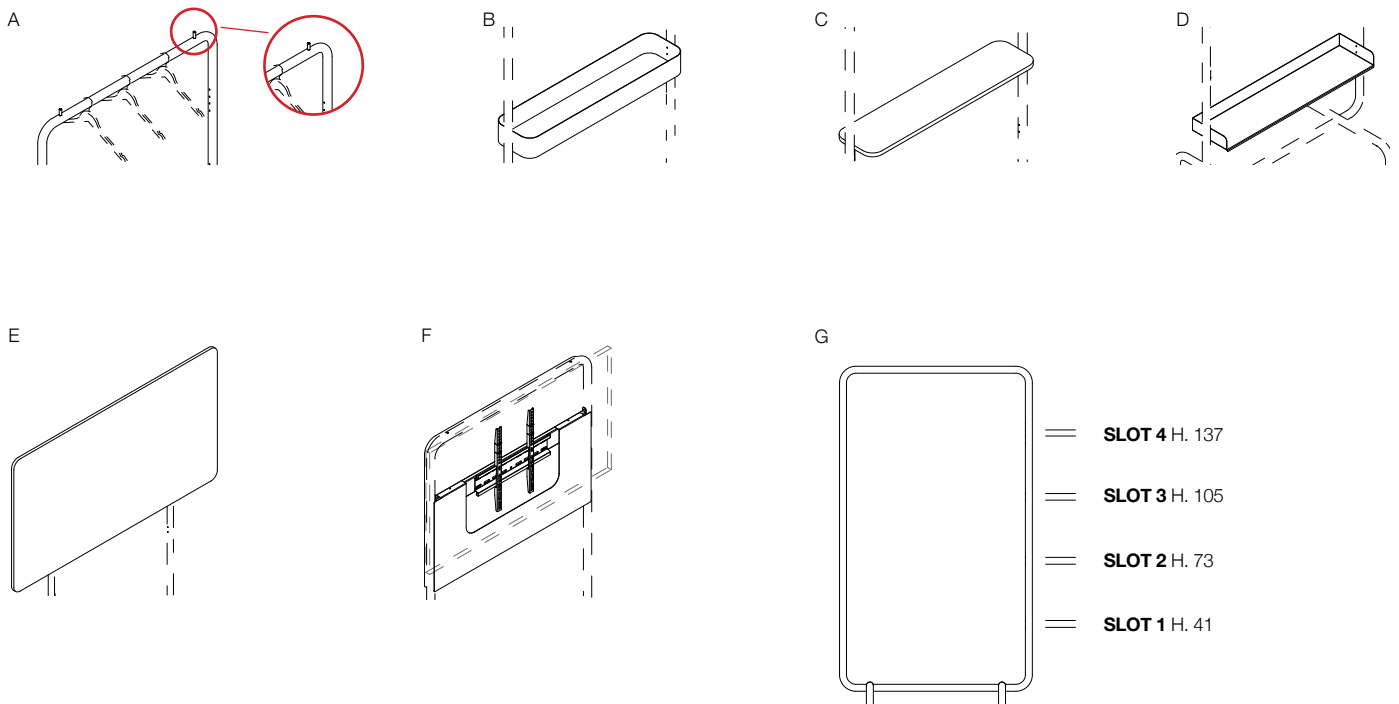


La parte superiore del telaio può fungere da appendiabiti, fissando delle viti in dotazione alle estremità (A), impedendo così lo scivolamento delle grucce lungo i fianchi. Può essere inoltre accessorizzato con diversi componenti fissati all'interno del telaio con delle viti: vasca in lamiera (B), mensola in melaminico o Fenix® (C), mensola con sponde 3 lati in lamiera (D), lavagna (E) e kit porta TV (F).

The upper part of the frame can act as a coat hanger by fixing the supplied screws to the ends (A), thus preventing the hangers from slipping along the sides. It can also be accessorized with various components fixed inside the frame with screws: sheet metal basin (B), melamine or Fenix® shelf (C), 3-sided metal shelf (D), whiteboard (E) and TV stand kit (F).

La partie supérieure du châssis peut être utilisée comme portemanteau en fixant les vis fournies aux extrémités (A), empêchant ainsi les portemanteaux de glisser sur les côtés. Il peut également être équipé de divers éléments fixés à l'intérieur du châssis à l'aide de vis: bac en tôle (B), étagère en mélamine ou Fenix® (C), étagère à 3 côtés en tôle (D), tableau blanc (E) et kit meuble TV (F).

La parte superior de la estructura puede utilizarse como perchero fijando los tornillos previstos, en los extremos (A), evitando así que las perchas se deslicen por los laterales. También se puede complementar con diversos elementos fijados al interior del marco con tornillos: cubeta de chapa (B), estante de melamina o Fenix® (C), estante con laterales 3 lados de chapa (D), pizarra (E) y soporte de TV (F).



Il loro posizionamento è a discrezione del cliente nelle posizioni previste per il fissaggio (G), purché non superi i quattro elementi per ciascun telaio.

Their positioning is at the customer's discretion in the positions provided for fixing (G), as long as it does not exceed four elements per frame.

Leur positionnement est laissé à discrétion du client dans les emplacements prévus pour la fixation (G), pour autant qu'il n'exécède pas quatre éléments par châssis.

Su colocación queda a discreción del cliente en las posiciones previstas para la fijación (G), siempre que no exceda de cuatro elementos por marco.

Gli accessori più grandi come porta TV e lavagna occupano i due slot superiori del telaio. È presente un pannello di tamponamento posteriore per coprire gli agganci del Kit porta TV/lavagna. Con il Kit Porta TV viene fornito un carter per coprire e accompagnare i cavi elettrici lungo il fianco del telaio. La massima dimensione di TV supportata è di 75".

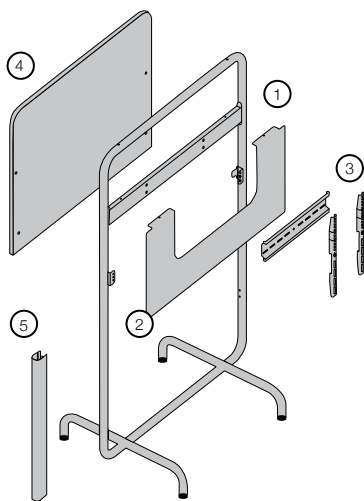
Larger accessories such as the TV bracket and whiteboard occupy the two upper slots of the frame. A rear filler panel covers the TV/Whiteboard Kit hooks. The TV stand kit comes with a vertical cable duct to cover and guide the cables along the side of the frame. The maximum supported TV size is 75".

Les accessoires de plus grande taille, tels que le meuble TV et le tableau blanc, occupent les deux emplacements supérieurs du châssis. Un panneau de remplissage arrière recouvre les crochets du kit support TV/tableau blanc. Un cache est fourni avec le kit de support de télévision pour couvrir et guider les câbles électriques le long du côté du châssis. La taille maximale de la télévision supportée est de 75 pouces.

Los accesorios más grandes, como el soporte para TV y la pizarra, ocupan los dos espacios superiores de la estructura. Hay un panel de relleno trasero para cubrir los ganchos del kit de soporte de TV/pizarra. Con el Kit Soporte TV se suministra una columna de cableado para cubrir y guiar los cables eléctricos por el lateral de de la estructura. El tamaño máximo de TV soportado es de 75".

11

Esploso Kit Porta Tv | Exploded TV stand kit | Plan éclaté du kit de support TV | Vista explosionada Kit Soporte TV



La configurazione Multy del Kit Porta Tv è composto dai seguenti componenti:

1. Barra di supporto in lamiera sagomata da fissare al telaio in metallo, rifinita con vernici epossidiche in tutte le varianti a listino;
2. Pannello di tamponamento frontale in lamiera, fissato alla barra di supporto e tramite delle staffette al telaio, rifinito con vernici epossidiche in tutte le varianti a listino;
3. Lamierino sagomato ad omega e 2 staffe verticali per l'aggancio della TV, tali staffe sono dotate di forature per poter regolare a piacere il posizionamento della TV. I componenti sono rifiniti con vernici epossidiche solo nel colore nero. Cavi elettrici di alimentazione e ferramenta per il fissaggio della TV alle staffe verticali non sono in dotazione con la ferramenta fornita da Alea;
4. Pannello di tamponamento posteriore in nobilitato melaminico, anche in finitura scrivibile o Fenix® sp. 18 mm, fissato tramite delle staffette al telaio. Disponibile in tutti i colori presenti a listino;
5. Carter verticale in lamiera sagomata, da applicare al telaio. Disponibile in tutti i colori epossidici presenti a listino.

The Multy configuration of the TV Stand kit consists of the following components:

1. Shaped sheet metal support bar to be fixed to the metal frame, finished with epoxy paint in all the variants in the price list;
2. Front sheet metal filler panel, fixed to the support bar and via brackets to the frame, finished with epoxy paint in all the variants in the price list;
3. Omega-shaped sheet metal and 2 vertical brackets for attaching the TV, these brackets are equipped with holes to adjust the positioning of the TV as desired. The components are finished with black epoxy paint only. Electric power cables and hardware for fixing the TV to the vertical brackets are not included with the hardware supplied by Alea;
4. Rear filler panel in melamine, also in writable finish Fenix® 18mm thick, fixed via brackets to the frame. The panel is finished in all all colour variations in the price list;
5. Vertical cable duct in shaped sheet metal, to be positioned on the frame. Finished with epoxy paint in all the variants in the price list;

La configuration Multy du kit de support TV comprend les éléments suivants:

1. Barre de support en tôle façonnée à fixer au châssis métallique, finition avec peinture époxy dans toutes les variantes de la liste de prix;
2. Panneau de remplissage frontal en tôle, fixé à la barre de support et au moyen de supports au châssis, revêtu d'une peinture époxy dans toutes les variantes de la liste de prix;
3. Tôle en forme d'oméga et 2 supports verticaux pour la fixation du téléviseur, ces supports sont équipés de trous permettant de régler à volonté le positionnement du téléviseur. Les composants sont finis avec de la peinture époxy en noir uniquement. Les câbles d'alimentation électrique et la quincaillerie pour fixer le téléviseur aux supports verticaux ne sont pas inclus dans le matériel fourni par Alea;
4. Panneau de remplissage arrière en mélaminé, également en finition inscriptible ou Fenix® ép. 18 mm, fixé par des supports au châssis. Le panneau est disponible dans toutes les couleurs du catalogue;
5. Carter vertical en tôle façonnée, à positionner sur le châssis. Finition en peinture époxy dans toutes les variantes de la liste de prix.

La configuración con el Kit Soporte TV consta de los siguientes componentes:

1. Barra de apoyo de chapa moldeada para fijar a la estructura metálica, acabada con pintura epoxi en todas las variantes de la lista de precios;
2. Panel frontal de relleno de chapa, fijado a la barra de apoyo y mediante escuadras al marco, acabado con pintura epoxi en todas las variantes de la lista;
3. Chapa en forma de omega y 2 soportes verticales para fijar el televisor, estos soportes están equipados con orificios para ajustar la posición del televisor a voluntad. Los componentes están acabados con pintura epoxi en color negro únicamente. Los cables de alimentación eléctrica y los herrajes para fijar el televisor a los soportes verticales no se incluyen con los herrajes suministrados por Alea;
4. Panel de relleno trasero en melamina, escribible o Fenix® de 18 mm de grosor, fijado a la estructura mediante soportes. Disponible en todos los colores de la tarifa;
5. Columna de cableado chapa perfilada, para colocarse en la estructura. Disponible en todos los colores de epoxi de la tarifa.

09

Note verdi | Green notes | Remarques écologiques | Notas verdes

I pannelli di particelle utilizzati nella produzione di questa collezione, sono certificati FSC®, rispondono a quanto previsto dalla certificazione CARB 2.

The particle boards used in the production of this collection are FSC®-certified, meeting the requirements of CARB 2 certification.

Les panneaux de particules utilisés dans la production de cette collection, sont certifiés FSC® et répondent aux critères de la certification CARB 2.

Todos los paneles de partículas utilizados en la producción de los muebles de esta colección están certificados FSC® y cumplen los requisitos de la certificación CARB 2.