

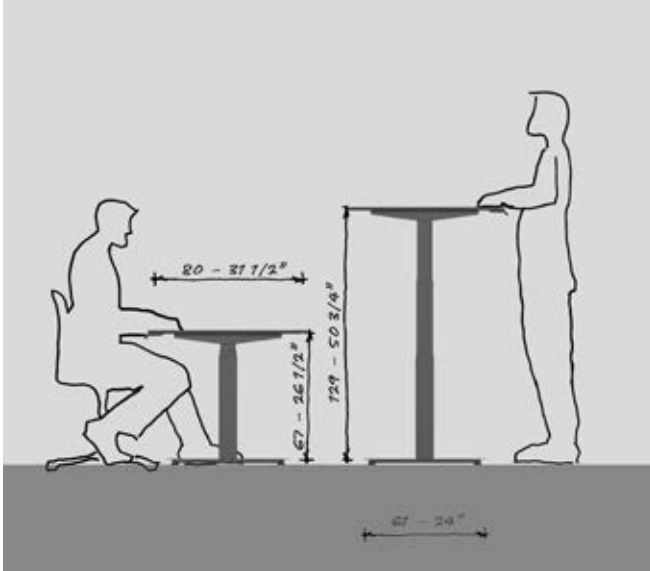
## VIK

è un sistema di scrivanie e bench regolabili in altezza elettricamente. Il sistema è stato studiato e progettato seguendo la tendenza sempre più diffusa, di creare postazioni di lavoro ergonomiche che pongono maggiore attenzione alla salute e al benessere dell'utilizzatore.

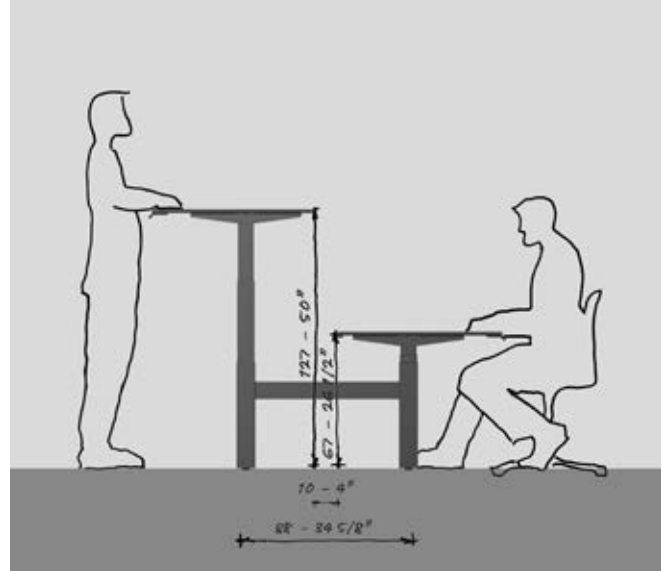
It is a system of electrically height-adjustable individual and face-to-face desks. The system has been studied and designed following the increasingly popular trend of creating ergonomic workstations that pay more attention to the user's health and well-being.

Est un système de bureaux et de bancs réglables en hauteur électriquement. Le système a été étudié et conçu en suivant la tendance de plus en plus populaire de créer des postes de travail ergonomiques qui accordent plus d'attention à la santé et au bien-être de l'utilisateur.

Es un sistema de mesas y bench regulables eléctricamente en altura. El sistema se ha estudiado y diseñado siguiendo la tendencia cada vez más popular de crear puestos de trabajo ergonómicos que presten más atención a la salud y el bienestar del usuario.



Scrivania Desk Bureau Escritorio



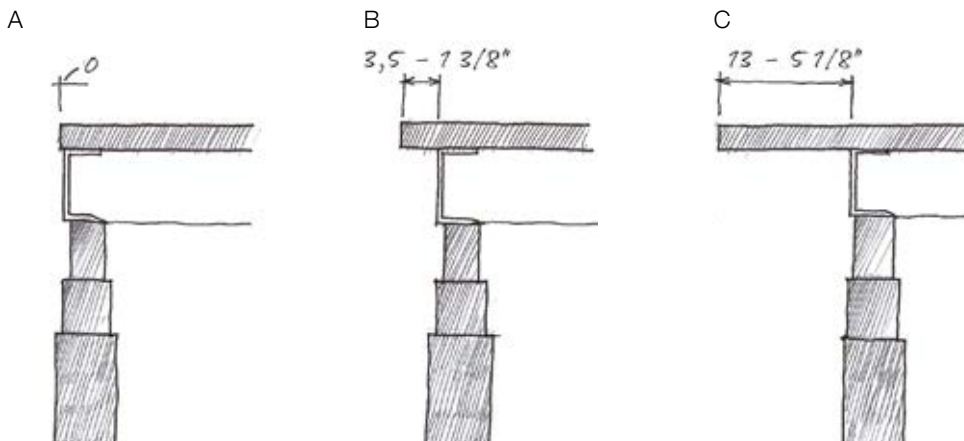
Bench Bench Bench Bench

I piani da 120 cm (A) sono perfettamente allineati con il bordo della struttura. I piani da 140, 160 e 180 cm (B) presentano invece uno sbalzo di 3,5 cm e quelli da 200 cm (C) di 13 cm.

The 120 cm (47 1/4") tops (A) are perfectly flush with the edge of the frame. The 140 (55 1/8"), 160 (63"), and 180 cm (70 7/8") tops (B), on the other hand, have a 3,5 cm (1 3/8") overhang and the 200 cm (78 3/4") (C) have a 13 cm (5 1/8") overhang.

Les plateaux de 120 cm (A) sont parfaitement alignés avec le bord de la structure. Cependant, les plateaux de 140, 160 et 180 cm (B) présentent un débord de 3,5 cm, tandis que ceux de 200 cm ont un débord de 13 cm.

Los tableros de 120 cm están perfectamente alineados con el borde de la estructura. Sin embargo, los tableros de 140, 160 y 180 cm sobresalen de 3,5 cm, mientras que los de 200 cm sobresalen de 13 cm.



## 01

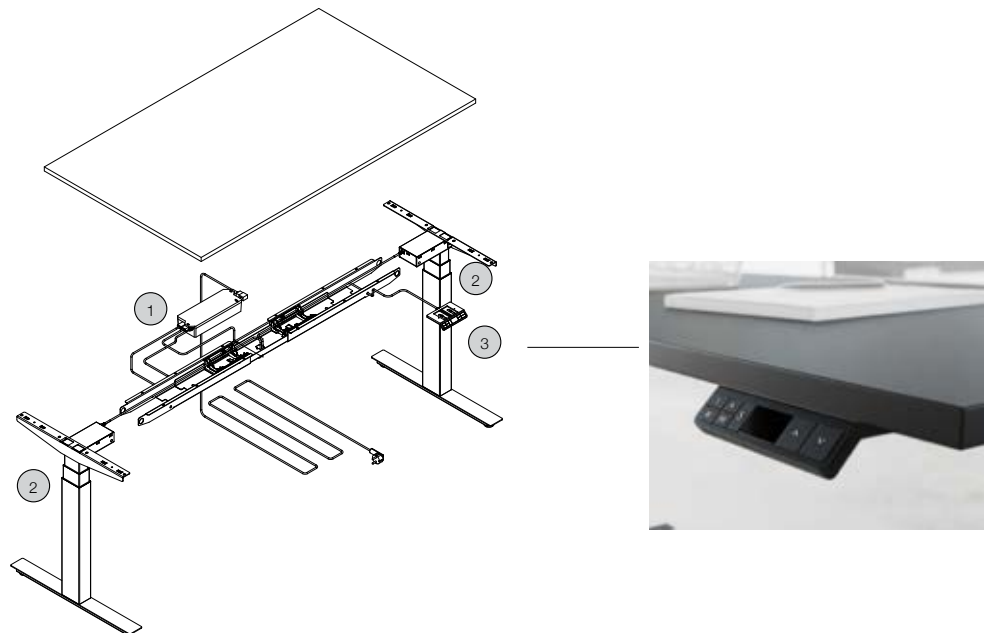
### Scrivanie Desk | Bureau | Escritorios

Il piano è realizzato in agglomerato ligneo spessore 18 mm, densità 690 kg/mc ed è disponibile nelle finiture nobilitato melaminico con bordo in ABS da 2 mm. La struttura è realizzata in ferro ed è disponibile con gambe telescopiche a 2 stadi. Le gambe sono collegate tra loro tramite una trave telescopica, il trasformatore (1) trova posto all'esterno della trave ed alimenta gli attuatori (2). Questi ultimi permettono il movimento della struttura ed insieme al trasformatore attivano il sistema di anticollisione in caso di necessità. Fissata sotto al piano di lavoro è presente una pulsantiera (3) programmabile con possibilità di memorizzare fino a 4 posizioni, con essa è possibile regolare la sensibilità dell'anticollisione.

The top is made of 18 mm thick particle board, density 690 kg/mc, with a 2 mm ABS edge. The structure is made of iron and is available with 2-stage telescopic legs. The legs are connected by a telescopic beam, the transformer (1) is located outside the beam and powers the actuators (2). These allow the movement of the structure and together with the transformer activate the anti-collision system if necessary. Fixed under the worktop is a programmable hand switch (3) capable of saving up to 4 positions and adjusting the anti-collision sensitivity.

Le plateau est en aggloméré de bois de 18 mm d'épaisseur, d'une densité de 690 kg/mc, disponible en mélaminé ennobli avec un chant en ABS de 2 mm. La structure est en fer et est disponible avec des pieds télescopiques à deux niveaux. Les pieds sont reliés par une poutre télescopique, le transformateur (1) est situé à l'extérieur de la poutre et alimente les actionneurs (2). Ces derniers permettent le mouvement de la structure et, avec le transformateur, activent le système anti-collision si nécessaire. Sous le plan de travail est fixé une console bouton-poussoir (3) avec la possibilité de mémoriser jusqu'à 4 positions, avec qui permet de régler la sensibilité de l'anticollision.

El tablero es de aglomerado de madera de 18 mm de grosor, densidad 690 kg/mc y es disponible en acabados melamínicos con canto de ABS de 2 mm. La estructura es de hierro y está disponible con patas telescópicas de 2 pasos. Las patas están unidas por una viga telescópica, el transformador (1) está situado fuera de la viga y acciona los actuadores (2). Estos últimos permiten el movimiento de la estructura y, junto con el transformador, activan el sistema anticollisión en caso necesario. Fijada bajo la superficie de trabajo se encuentra un mando programable (3) con posibilidad de memorizar hasta 4 posiciones, con el cual se puede ajustar la sensibilidad anticollisión.



Le caratteristiche tecniche della struttura sono le seguenti:

Technical specifications of the structure are detailed as follows:

Les caractéristiques techniques de la structure sont les suivantes:

Las características técnicas de la estructura son las siguientes:

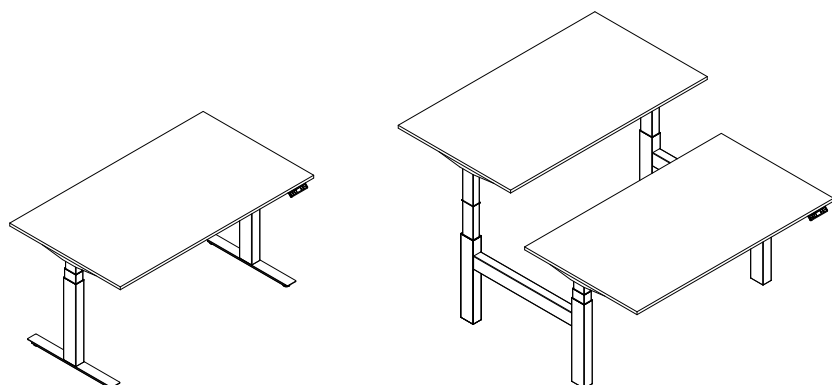
<b>TIPOLOGIA GAMBA 2 STEP</b> 2-STAGE LEG TYPE   JAMBE TYPE 2 PAS   MODELO PATA 2 PASO	<b>CARATTERISTICHE</b> FEATURES   CARACTÉRISTIQUES   CARACTERÍSTICAS
ESCURSIONE GAMBA LEG ADJUSTMENT   COURSE PIED   REGULACIÓN PATA	600 mm
CAPACITÀ DI CARICO (dinamico) - piano compreso LOAD CAPACITY (dynamic) - including top   CAPACITÉ DE CHARGE (dynamique) CAPACIDAD DE CARGA (dinámica)	85 kg
VELOCITÀ SPEED   VITESSE   VELOCIDAD	40 mm/s
CONSUMO STAND-BY STANDBY CONSUMPTION   CONSOMMATION STAND-BY   CONSUMO STAND-BY	0,1 W
LIVELLO ACUSTICO db(A) ACOUSTIC LEVEL db(A)   NIVEAU ACOUSTIQUE db(A)   NIVEL ACÚSTICO db(A)	<42 db
PULSANTIERA HAND SWITCH   CONSOLE BOUTON-POUSOIR   MANDO	Programmabile con memoria fino a 4 posizioni Programmable with the possibility of saving up to 4 positions   Programmable avec possibilité de retenir en mémoire jusqu'à 4 positions   Programable con memoria hasta 4 posiciones
SISTEMA DI SICUREZZA SAFETY SYSTEM   DISPOSITIF DE SÉCURITÉ   SISTEMA DE SEGURIDAD	Anti collisione Anti-collision   Anti-collision   Anticollisión
LUNGHEZZA PIEDE FOOT LENGHT   LONGUEUR PIED   LONGITUD PIE	61 cm
ALIMENTAZIONE POWER SUPPLY   ALIMENTATION   ALIMENTACIÓN	Cavo lunghezza 3 mt - presa Shuko/UK. Cavo lunghezza 1,8 mt - presa US Cable - length 3 m - Shuko/UK socket. Cable - length 1,8 m - US socket   Câble- longueur 3 mt - prise Shuko/UK. Câble- longueur 1,8 mt - prise US   Cable - longitud 3 mt - enchufe Shuko/UK. Cable - longitud 1,8 mt - enchufe US
FINITURA FINISH   FINITION   ACABADO	Verniciatura epossidica Epoxy painted   Verni époxy   Barniz epoxi
CERTIFICAZIONE CERTIFICATES   CERTIFICATION   CERTIFICACIÓN	Fulfill Machine directive 2006/42/EC - EMC directive 2014/30/EU Low voltage directive 2014/35/EC - REACH, WEEE and RoHS 3 2015/863 EN 527-1:2011 Type A, EN 527-2:2016 - ISO 21016 - UL 962 ETL listed

La struttura è simmetrica.

The structure is symmetrical.

La structure est symétrique.

La estructura puede es simétrica



## 02

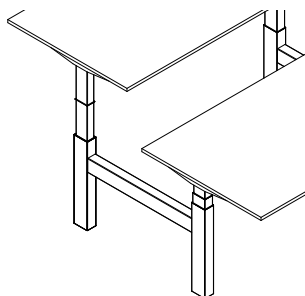
### Bench Bench | Bench | Bench

Oltre alla scrivania è possibile comporre dei bench con appoggio a terra garantito da colonne prive di piede. La struttura è ad "H", dove le colonne sono unite tra loro da un traverso che garantisce la solidità della struttura. Le caratteristiche tecniche della struttura sono le stesse riportate nella tabella del paragrafo "Scrivanie".

In addition to the individual desk, the system proposes face-to-face workstations with ground support provided by columns without feet. The structure is "H-shaped", where the columns are joined together by a beam that ensures the strength of the frame. Technical specifications are the same as detailed in the table in the 'Desks' section.

En plus de bureau, il est possible de composer des bench en appui au sol, garanti par des pieds sans base. La structure est en "H", où les pieds sont unis entre eux grâce à un travers qui garantit la stabilité de la structure. Les caractéristiques techniques de la structure sont les mêmes du tableau du paragraphe "Bureaux".

Además de la mesa, es posible crear bench con apoyo en el suelo garantizado por columnas sin pies. La estructura es en forma de "H", donde las columnas están unidas por un travesaño que asegura la solidez de la estructura. Las características técnicas de la estructura son las mismas que las indicadas en la sección "Mesas".

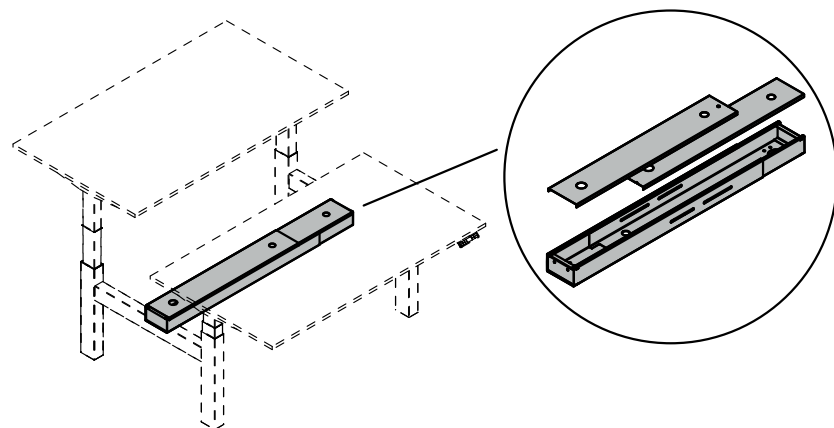


Per i bench sono disponibili dei canali porta-cavi metallici telescopici, della stessa finitura della struttura, provvisti di chiusura superiore metallica amovibile.

Bench workstations can be equipped with a telescopic metal cable tray with removable lid, in the same finish as the structure.

Pour les bench sont disponibles de poutres en métal pour le passage de câbles, de la même finition de la structure, équipées de fermeture supérieure métallique amovible.

En los bench, las bandejas metálicas de gestión de cables están disponibles en el mismo acabado que la estructura y cuentan con una cubierta desmontable.



## 03

### Modesty panel Modesty panel | Voile de fond | Faldón

Realizzato in agglomerato ligneo spessore 18 mm nobilitato melaminico, con bordi perimetrali in ABS spessore 1 mm.

Made of 18 mm thick melamine-faced particle board, with 1 mm ABS edge.

Sont réalisés en aggloméré ligneux d'une épaisseur de 18 mm, mélaminé avec chant ABS d'une épaisseur de 1 mm.

Realizado en aglomerado de madera de 18mm de espesor, con borde en ABS de 1 mm.

## 04

### Screen Screen | Écrans | Separadores

Alle scrivanie possono essere agganciati mediante staffe metalliche, screen divisori frontali forma rettangolare, disponibili in diversi materiali:

- agglomerato ligneo spessore 18 mm, densità 690 kg/mc, nobilitato melaminico con bordo in ABS da 1 mm (tipologia A);
- agglomerato ligneo spessore 18 mm, densità 690 kg/mc, nobilitato melaminico con bordo in ABS da 1 mm e profilo boiserie (tipologia B);
- agglomerato ligneo spessore 12 mm, con spugna puntaspilli due lati da 8 mm, rivestito in tessuto da 1 mm totale spessore 30 mm (tipologia C).

Desks can be equipped with rectangular front screens fastened by means of metal brackets, available in various materials:

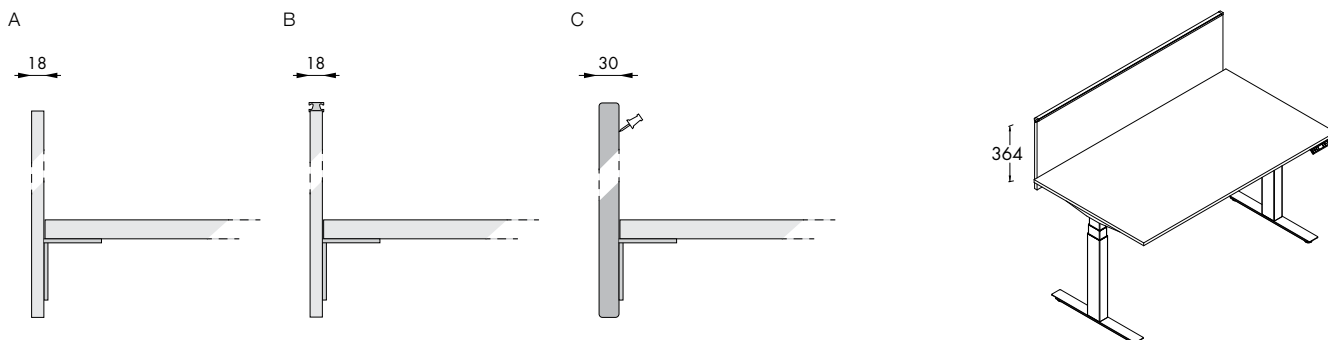
- 690 kg/m<sup>3</sup> dense, 18 mm thick melamine-faced particle board with 1 mm ABS edge (type A);
- 690 kg/m<sup>3</sup> dense, 18 mm thick melamine-faced particle board with 1 mm ABS edge and upper metal profile (type B);
- 12 mm thick particle board, with double-sided 8 mm sponge, covered with 1 mm fabric. Total thickness 30 mm. (type C).

Aux bureaux peuvent être accrochés, avec des étriers en métal, des écrans diviseurs frontaux et latéraux rectangulaires disponibles dans différents matériaux:

- aggloméré de bois de 18 mm d'épaisseur, densité 690 kg/mc, mélamine avec chant ABS 1 mm (typologie A);
- aggloméré de bois de 18 mm d'épaisseur, densité 690 kg/mc, mélamine avec chant ABS 1 mm avec boiserie (typologie B);
- aggloméré de bois de 12 mm d'épaisseur, avec de la mousse punaisable de 8 mm d'épaisseur sur les deux faces, revêtue de tissus d'une épaisseur d'un 1 mm. Epaisseur totale de 30 mm (typologie C).

Los separadores rectangulares montados frontal o lateralmente también se pueden unir a los escritorios por medio de soportes metálicos. Los separadores están disponibles en diferentes materiales:

- tablero de melamina de 690 kg / m<sup>3</sup> de densidad, 18 mm de espesor con borde de 1 mm en ABS (tipo A);
- tablero de melamina de 690 kg / m<sup>3</sup> de densidad, 18 mm de espesor con borde de 1 mm en ABS, con perfil para colgar accesorios (tipo B);
- tablero de melamina de 12 mm de espesor, con tachuela de 8 mm en ambos lados, cubierto con tela de 1 mm - espesor total de 30 mm (tipo C).



Ai bench, possono essere agganciati mediante staffe metalliche, screen divisori frontali di forma rettangolare, disponibili in diversi materiali:

- agglomerato ligneo spessore 30 mm, densità 690 kg/mc, nobilitato melaminico con bordo in ABS da 1 mm (tipologia A);
- agglomerato ligneo spessore 12 mm, con spugna puntaspilli due lati da 8 mm, rivestito in tessuto da 1 mm totale spessore 30 mm (tipologia B).

Bench workstations can be equipped with rectangular front screens fastened by means of metal brackets, available in various materials:

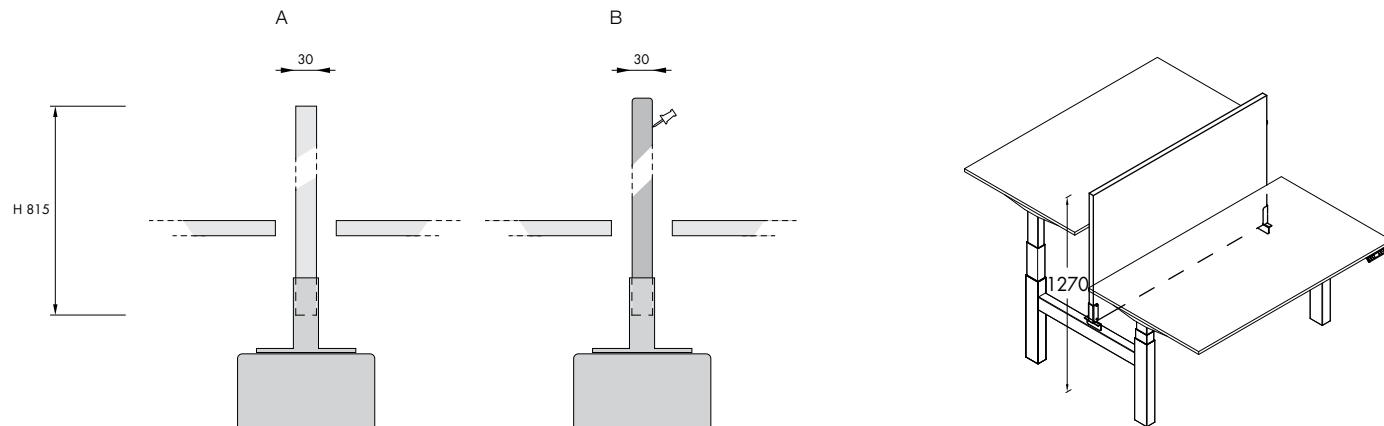
- 690 kg/m<sup>3</sup> dense, 18 mm thick melamine-faced particle board with 1 mm ABS edge (type A);
- 12 mm thick particle with double-sided 8 mm sponge, covered with 1 mm fabric. Total thickness 30 mm (type B).

Les bancs peuvent être munis d'écrans soit de structures des écrans de séparation rectangulaires frontaux disponibles en différents matériaux:

- aggloméré de bois de 18 mm d'épaisseur, densité 690 kg / mc, mélamine avec chant ABS 1 mm (type A);
- aggloméré de bois de 12 mm d'épaisseur, avec de la mousse punaisable de 8 mm d'épaisseur sur les deux faces, revêtue de tissus d'une épaisseur d'un 1 mm. Epaisseur totale de 30 mm (type B).

Mediante abrazaderas de metal, es posible fijar separadores frontales a la estructura. Los separadores tienen forma rectangular y están disponibles en diferentes materiales:

- tablero de melamina de 690 kg / m<sup>3</sup> de densidad, 30 mm de espesor, bordeado con ABS de 1 mm (tipo A);
- tablero de melamina de 12 mm de espesor, con tachuela de 8 mm en dos lados, cubierto con tela de 1 mm - espesor total de 30 mm (tipo B).



## 05

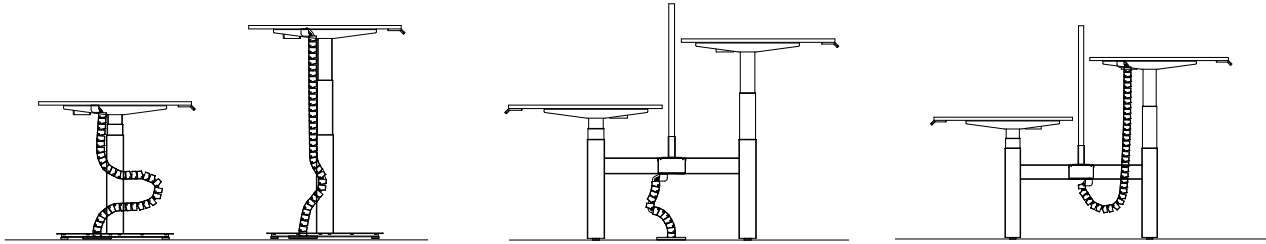
### Elettrificazione Electrification | Electrification | Electrificación

Le scrivanie ed i bench possono essere dotati di passacavi in PVC di varie dimensioni e di top access modulari realizzati in alluminio. L'elettrificazione verticale può essere invece realizzata con vertebre in policarbonato traslucido fissate ai piani o ai canali portacavi.

Desks and bench workstations can be supplied with PVC grommets and aluminum rectangular modular grommets. Vertical cable management can instead be realised with translucent cable ducts fixed to the top or cable tray.

Les bureaux et les benches peuvent être équipés de goulottes en PVC de différentes tailles et d'un top-access modulaire en aluminium. L'électrification verticale peut être réalisée à l'aide de vertèbres en polycarbonate translucides fixées aux plans de travail ou aux chemins de câbles.

Los escritorios y las mesas de reunión pueden equiparse con pasacables de PVC de distintas dimensiones y con canaletas para cables modulares realizadas en aluminio. En cambio la electrificación vertical puede realizarse con vértebras de policarbonato translúcido fijadas en los tableros.



Scrivania Desk Bureau Escritorio - 2 step

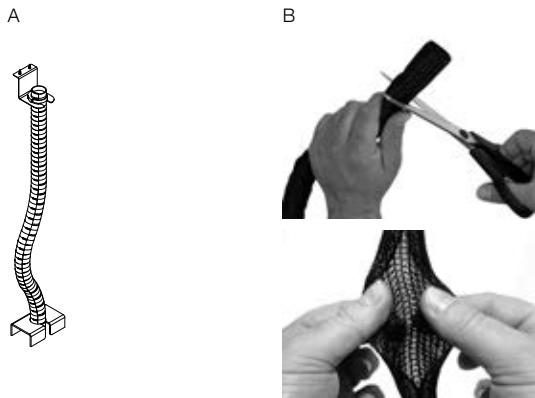
Bench Bench Bench Bench - 2 step

Sono disponibili anche guaine raccogli-cavi in plastica (tipologia A) e guaine passacavi in rete del diametro di 30 mm realizzate in PET di colore bianco o nero (tipologia B). Possono essere tagliate a misura in loco, utilizzando delle forbici.

Vertical cable management also includes plastic cable ducts (type A) and 30 mm diameter mesh sleeves made of white or black PET (type B) that can be cut to size on site.

Il existe également des gaines en plastique (typologie A), ou gaines passe-câbles de 30 mm de diamètre en PET de couleur blanche ou noire (typologie B). Ils peuvent être découpés sur place, à l'aide de ciseaux.

También hay disponibles cubiertas flexibles de plástico (tipo A) y cubiertas flexible en red para cables D. 30 mm hechas de PET blanco o negro (tipo B). Se pueden cortar a medida en el sitio, usando tijeras.



## 06

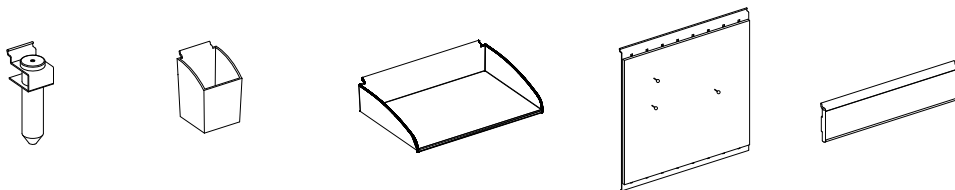
### Accessori Accessories | Accessories | Accesorios

Gli screen con boiserie possono essere dotati di vari accessori.

Screens with upper metal profile can be equipped with various accessories.

Les écrans avec profil métallique supérieur peuvent être équipé avec les accessoires ci dessous réalisés en polycarbonate.

Los separadores para escritorios individuales con perfil superior de aluminio se pueden equipar con una serie de accesorios.



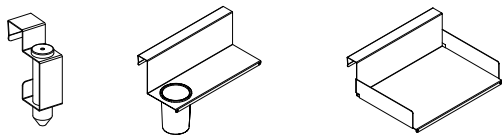
Technical features | Caracteristiques techniques | Características técnicas

Per gli screen con spessore 30 mm applicati alle scrivanie sono disponibili accessori in metallo verniciato con polveri epossidiche.

Screens 30 mm thick can be equipped with epoxy powder-coated metal accessories.

Les écrans de 30 mm d'épaisseur peuvent être équipé avec les accessoires suivant, réalisé en métal verni à poudres époxydes.

Están disponibles accesorios de metal pintado por paneles de 30 mm de espesor.



## 07

Note verdi Green notes | Note écologique | Notas Ecologicas

I pannelli di particelle utilizzati nella produzione di questa collezione, sono certificati FSC®, rispondono a quanto previsto dalla certificazione CARB 2.

Particle board panels used for the production of this collection are FSC® certified, and comply with CARB 2 certification.

Les panneaux de particules utilisés dans la production de cette collection, sont certifiés FSC® et répondent aux critères de la certification CARB 2.

Todos los paneles de partículas utilizados en la producción de los muebles de esta colección están certificados FSC®, cumplen los requisitos de la certificación CARB 2.